

Configuration du système Balboa BP2100 G1

!!DANGER DE MORT QUI TUE !! TOUT BRANCHEMENT, MODIFICATION ET CONFIGURATION DU SYSTÈME DOIT S'EFFECTUER AVEC LE SYSTÈME ÉTEINT AU NIVEAU DU DISJONCTEUR. LE SPA DOIT ÊTRE INSTALLÉ DANS LES RÈGLES DE L'ART, ET PROTÉGÉ PAR UN DISJONCTEUR ET UN INTERRUPTEUR DIFFÉRENTIEL ADAPTES.

Référence du système : 53689-04

Claviers principaux compatibles : spaTouch, TP400W, TP400T, TP600, TP800, TP900

Claviers auxiliaires : AX10, AX20, AX30

Introduction

Les étapes pour configurer un système de contrôle sont :

1. Déplacer les fils selon l'alimentation de votre système, en monophasé ou en triphasé.
2. Choisir une configuration adaptée aux équipements de votre spa.
3. Brancher les différents appareils (pompes, blower, etc.) et le clavier sur la carte mère.
4. Brancher le câble d'alimentation.
5. Mettre en route le système et sélectionner la configuration choisie.

Etape 1 : Adapter le système au type d'alimentation

Cette étape est très importante, car toute erreur serait dangereuse pour vous, et fatale pour la carte mère. Vérifiez attentivement que tous les fils sont correctement branchés avant de mettre le système de contrôle sous tension.

Le passage du câble d'alimentation dans le boîtier doit être sécurisé par un presse-étoupe adapté, et les branchements doivent être effectués en conformité avec les installations électriques. Le fil de terre doit ressortir du boîtier par la petite ouverture prévue à cet effet, et se raccorde sur la barre de terre.

Monophasé 1 x 32A

Le configuration d'usine du système convient pour une alimentation monophasée, et vous n'avez aucune modification à apporter. Suivez les consignes sur l'étiquette à côté du bornier. Le neutre se branche sur la borne numéro 2, et la phase sur la borne numéro 3.

Les commutateurs A2 et A5 sont placés d'origine en position ON pour une alimentation monophasée.

Chacune des quatre bornes est reliée électriquement à un groupe de cosses plates numérotées, immédiatement à droite du bornier, ou directement en-dessous dans le cas du groupe 4.

Vous verrez que des fils blancs relient les cosses plates du groupe 2 aux cosses J46, J38, J20, J18 et, si votre système est équipé d'une carte extension, à la cosse J6. Des fils noirs relient ensemble les cosses plates des groupes 1 et 3, et raccordent les cosses J60 et J41 au groupe 3 également.

Triphasé 3 x 16A

Pour configurer le système en alimentation triphasée, il faut déplacer certains fils par rapport à la configuration d'usine. Ces modifications servent à séparer les trois phases, et à répartir les différentes fonctions du système sur trois circuits distincts.

Les consignes suivantes s'appliquent exclusivement à des versions de la carte mère ayant des numéros de modèles qui se terminent par -04. Pour toute autre version, consultez la documentation du fabricant, et contactez-nous en cas de doute.

Le neutre du câble d'alimentation se branche sur la borne numéro 2, et les trois phases sur les bornes numéros 1, 3 et 4. Ces positions seront également indiquées sur l'étiquette à côté du bornier. Dans le cas contraire, vous avez une version différente du système, et vous ne devez plus suivre ce guide.

Chacune des quatre bornes est reliée électriquement à un groupe de cosses plates numérotées qui sont immédiatement à droite du bornier, ou directement en-dessous dans le cas du groupe 4.

Débranchez complètement les deux fils qui relient le groupe 1 Unfused au groupe 3 (cosses J51 vers J58 et J52 vers J36).

Trouvez la connexion J41-J53 et transférer J53 du bloc 3 vers J54 du bloc 4.

Trouvez la connexion J60-J12 et transférer J12 du bloc 3 vers J45 du bloc 4.

Une fois ces opérations terminées, vous n'aurez aucun fil relié au groupe 1, plusieurs fils blancs branchés sur les cosses du groupe 2 (comme dans la configuration d'usine), aucun fil sur le groupe 3 hormis J88 relié à la carte d'extension, et deux fils qui relient le groupe 4 aux cosses J45 et J54.

Les commutateurs A2, A3 et A5 doivent être sur OFF.

Avant de mettre en route le système, vous devez impérativement vérifier avec un multimètre en mode continuité que chaque phase est bien séparée des autres. Faites appel à un professionnel si vous avez le moindre doute par rapport à vos compétences.

Etape 2 : Choix de configuration

Avant de mettre en route le système de contrôle, il vous faudra le configurer en fonction du matériel que vous souhaitez connecter : pompes, blower, éclairage, etc.

Les configurations **5, 11, 12, 15 et 16** (deux appareils mono-vitesses se branchent sur une seule sortie de la carte mère) requièrent le [kit d'extension PN30893](#). Sur les configurations 5, 11 et 12, le porte-fusible n'est pas nécessaire. Il l'est sur les configurations 15 et 16.

Numéro de la configuration	Pompe de circulation 24h/24h	Pompe 1 : vitesses et branchement	Pompe 2 : vitesses et branchement	Pompe 3 : vitesses et branchement	Blower
1	-	Bi* (J9)	Bi (J14)	Bi (J1)	-
2	-	Bi (J9)	Bi (J14)	Mono** (J1)	-
3	-	Bi (J9)	Bi (J1)	-	Oui (J14)
4	-	Bi (J9)	Bi (J14)	-	-
5	-	Bi (J9)	Mono (J1)	Mono (J1)	Oui (J14)
6	-	Bi (J9)	Mono (J14)	Mono (J1)	-
7	Oui	Bi (J9)	Bi (J14)	Bi (J1)	-
8	Oui	Bi (J9)	Bi (J14)	Mono (J1)	-
9	Oui	Bi (J9)	Bi (J1)	-	Oui (J14)
10	Oui	Bi (J9)	Bi (J14)	-	-
11	Oui	Bi (J9)	Mono (J1)	Mono (J1)	Oui (J14)
12	Oui	Mono (J9)	Mono (J1)	Mono (J1)	Oui (J14)
13	Oui	Bi (J9)	Mono (J14)	Mono (J1)	-
14	Oui	Mono (J9)	Mono (J14)	Mono (J1)	-
15	-	Bi (J9)	Bi (J14)	Mono (J1)	Oui (J1)
16	Oui	Bi (J9)	Bi (J14)	Mono (J1)	Oui (J1)
17	Oui	Mono (J9)	Mono (J1)	-	Oui (J14)
18	-	Bi (J9)	Mono (J1)	-	Oui (J14)

* Bi = pompe bi-vitesse ** Mono = pompe mono-vitesse

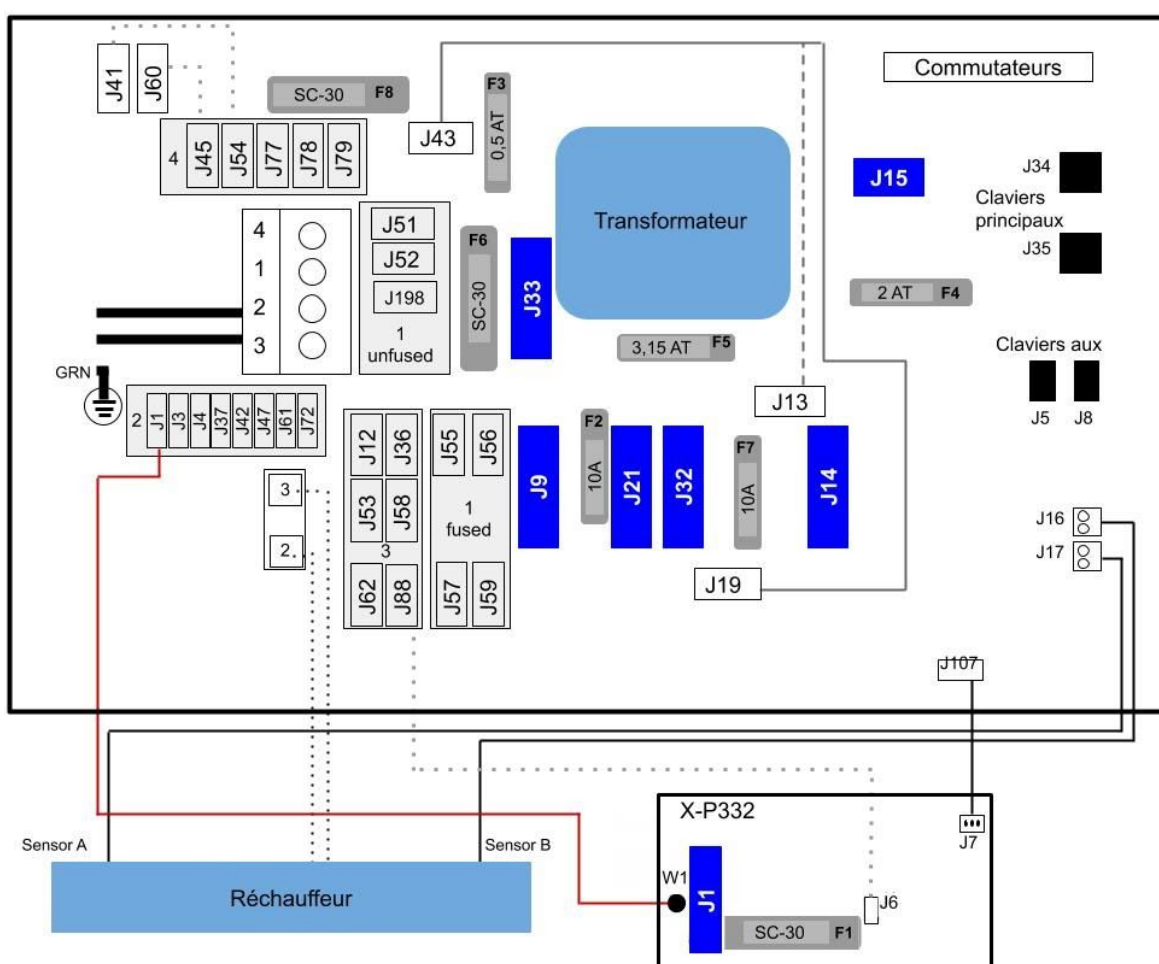
Notez que la liste des configurations présentée ci-dessus correspond aux systèmes ayant un numéro de série qui termine par -04. Le logiciel embarqué sur d'autres systèmes risque d'être différent. En cas de doute, consultez la liste des configurations affichée sur le dos du couvercle, à l'intérieur du système de contrôle.

Etape 3 : Brancher les appareils

Toute intervention sur le système doit être réalisée spa éteint.

Avant toute manipulation, veuillez toujours vous référer au schéma au dos du capot de votre système de contrôle.

Branchez les différents appareils de votre spa (pompe de circulation, pompe(s), blower, projecteur, ozonateur, etc.) sur la carte mère dans les prises AMP qui correspondent à la configuration que vous avez sélectionnée, suivant le schéma ci-dessous.

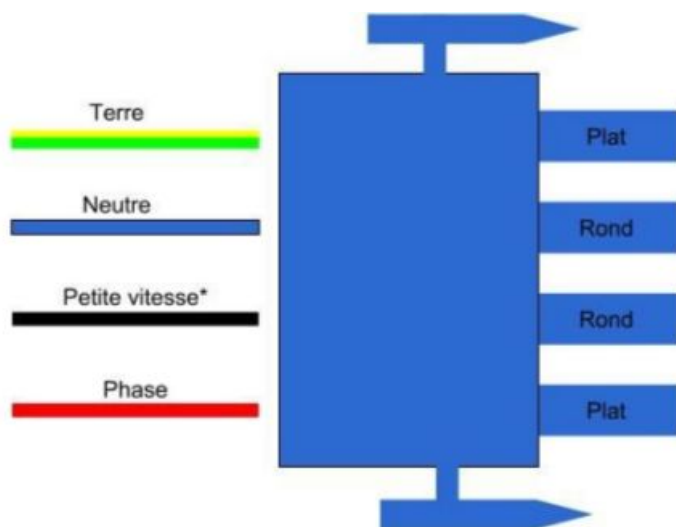


Passez les différents câbles des appareils vers le côté droit du boîtier, et sécurisez-les avec le serre-câble prévu.

Dans les configurations 3, 5, 9, 11, 12, 17 et 18, étant donné qu'un blower sera connecté sur J14, il faudra déplacer la liaison J43-J19 vers J43-J13 afin de protéger le blower via un fusible adapté.

Câblage des prises AMP

Tous les appareils se branchent sur la carte mère avec des prises AMP. Pour connecter les fils dans le bon sens, prenez la prise AMP mâle avec les côtés plats des broches face à vous, puis suivez l'illustration ci-dessous.



* Cette connectique n'est à utiliser que pour les pompes à 2 vitesses.

Le projecteur se branche avec une prise AMP à deux fils, sans polarité en 12V AC.

Branchement du clavier

Les claviers principaux compatibles avec le BP2100 G1 sont les spaTouch, TP400W, TP400T, TP600, TP800 et TP900, à brancher sur les prises adaptées sur la carte mère (J34 et/ou J35).

Les claviers auxiliaires compatibles sont les AX10, AX20 et AX30, à brancher sur les prises adaptées sur la carte mère (J5 et/ou J8).

Après une dernière vérification, vous pouvez maintenant démarrer le système et terminer la configuration depuis le clavier.

Etape 4 : Branchement du câble d'alimentation

Le passage du câble d'alimentation dans le boîtier doit être sécurisé par un [presse-étoupe adapté](#), et les branchements doivent être effectués dans les règles de l'art.

Le fil de terre ressort du boîtier par la petite ouverture prévue à cet effet, et se raccorde sur la barre de terre sur l'extérieur du boîtier.

Etape 5 : Sélectionner la configuration

Sélectionnez le numéro de la configuration que vous souhaitez à l'aide du tableau page 4.

Notez que la procédure varie selon le clavier, mais vous devez dans tous les cas d'abord basculer le commutateur 1 sur la position ON avant de mettre le spa sous tension, et le remettre en position OFF une fois la configuration effectuée.

Claviers TP800, TP900 et SpaTouch

Le commutateur 1 doit être basculé sur la position ON afin de faire apparaître et sélectionner le Mode Test sur l'affichage du clavier.

Dans le menu Setup, sélectionner le numéro correspondant à la configuration du spa.

Pour finir, basculer A1 sur OFF afin de sortir du Mode Test.

Claviers TP400 et TP600

Le commutateur 1 doit être basculé sur la position ON afin de faire apparaître et sélectionner le Mode Test.

Lorsque le clavier affichera RUN PMPS PURG AIR, appuyer sur un bouton température pour voir à l'écran "---T". Cela qui signifie que le système est en Mode Test.

Effectuer ensuite la séquence de boutons suivante en moins de 1 minute : Warm, Light, Warm, Warm, Warm, puis un appui soutenu sur Warm jusqu'à ce que S-0X s'affiche (x correspond à un numéro de configuration).

Sélectionner ensuite le numéro correspondant à la configuration du spa.

Pour finir, basculer A1 sur OFF afin de sortir du Mode Test.